



---

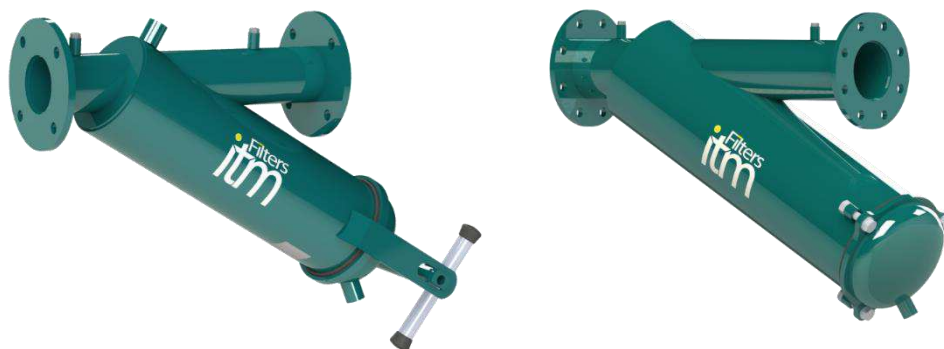
## MODE D'EMPLOI

---

# FILTRE MANUEL MÉTALLIQUE FY EFFET CYCLONIQUE

Número de série: \_\_\_\_\_

Date d'achat: \_\_\_\_\_



## TABLE DES MATIÈRES

|     |  |   |
|-----|--|---|
| 1.  | Introduction .....   | 1 |
| 1.1 | Identification du filtre .....   | 1 |
| 1.2 | Concepts de base .....   | 1 |
| 2.  | Fiche Technique .....  | 2 |
| 2.1 | Filtre en Y - Effet Cyclonique Métallique (FY-EC) .....                        | 2 |
| 2.2 | Filtre en Y - Effet Cyclonique – Débits en fonction des orifices bouchés ..... | 3 |
| 2.3 | Caractéristiques techniques de fabrication .....                               | 5 |
| 3.  | Installation.....  | 5 |
| 4.  | Fonctionnement et entretien.....   | 5 |
| 5.  | Pièces de rechange.....  | 6 |
| 5.1 | Vue détaillée Filtre en Y – Effet Cyclonique (FY-EC).....                      | 6 |
| 6.  | Garantie du produit.....   | 7 |

## 1. INTRODUCTION

Tout d'abord, nous tenons à vous remercier d'avoir acheté ce filtre, le résultat du travail d'un groupe de personnes engagées à offrir la bonne solution à chaque processus de filtration. Tous les produits conçus et fabriqués par *ITM Filters* répondent aux exigences qu'elle s'impose en matière de qualité, d'efficacité et de durabilité. Cette philosophie est accréditée par la certification d'organismes externes.

La plus grande efficacité du système est obtenue avec un fonctionnement et un entretien corrects, veuillez suivre correctement les indications de ce mode d'emploi pendant toute la durée de vie du produit. Nous vous invitons à visiter notre site Web: [www.itmfilters.com](http://www.itmfilters.com) pour plus d'informations sur nos produits et nos politiques d'entreprise.

### 1.1 Identification du filtre

Le filtre est identifié par l'autocollant de caractéristiques générales suivants:



IMAGE 1

### 1.2 Concepts de base

Surface de filtration : plane qui permet le passage de l'eau tout en retenant toutes les particules en suspension.

Débit recommandé : la filtration optimale doit tenir compte de la qualité de l'eau d'origine et de son application. L'application de l'eau est divisée en 2 secteurs, qui ont des débits théoriques maximaux. La sectorisation correspond au type d'irrigation:

- Secteur 1 : arrosage par goutte-à-goutte - Maille 125 µm
- Secteur 2 : arrosage par aspersion - Maille  $\varnothing 2$  mm

Perte de charge : c'est la différence de charge produite entre deux points d'un même débit. Le frottement de l'eau avec le milieu filtrant provoque une perte d'énergie. Les substances diluées sont piégées dans la maille générant une diminution de la capacité filtrante, ce qui provoque une augmentation de la perte de charge.

La mesure de la perte de charge s'effectue au moyen d'une prise de pression sur le collecteur d'arrivée et d'une autre sur le collecteur de sortie.

## 2. FICHE TECHNIQUE

### 2.1 Filtre en Y - Effet Cyclonique Métallique (FY-EC)

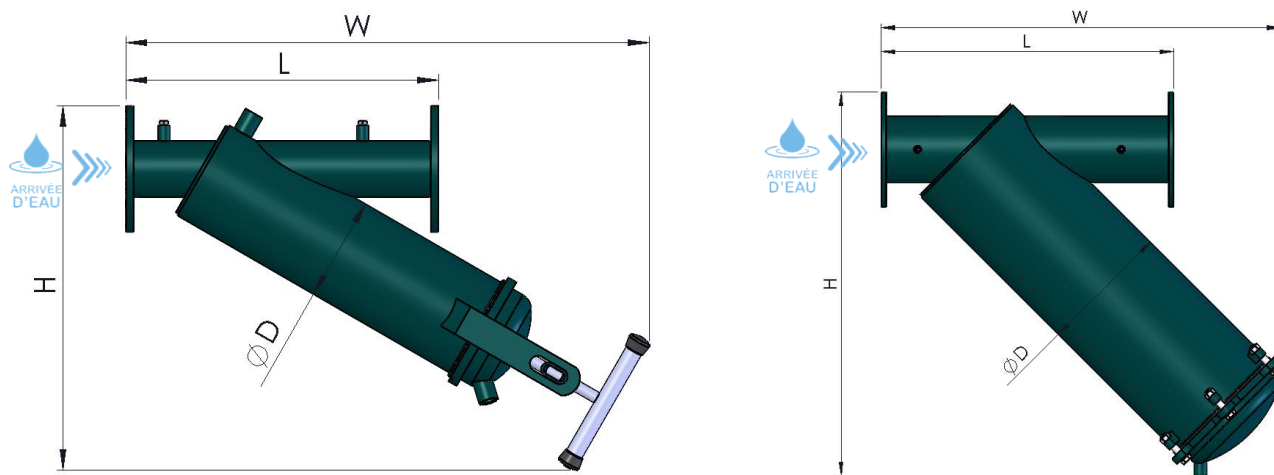


IMAGE 2

**Pression de travail  
máx. 10 kg/cm<sup>2</sup>**

| MODÈLE     | ØI/ØO            | Débit (m <sup>3</sup> /h)          | Surface Filtration (cm <sup>2</sup> ) | Poids Net (kg) | Ouverture filtre | Dimensions (mm) |     |     |      |
|------------|------------------|------------------------------------|---------------------------------------|----------------|------------------|-----------------|-----|-----|------|
|            |                  | Cartouche Maille (goutte à goutte) |                                       |                |                  | ØD              | L   | H   | W    |
| FY-EC-2"-M | Filetage mâle 2" | 39                                 | 1500                                  | 12             | Écrou à oreilles | 165             | 450 | 503 | 672  |
| FY-EC-3"-M | Bride 3"         | 57                                 | 2006                                  | 21             | Écrou à oreilles | 165             | 495 | 577 | 830  |
| FY-EC-4"-M | Bride 4"         | 66                                 | 3160                                  | 38             | Vis              | 220             | 695 | 710 | 1139 |
| FY-EC-5"-M | Bride 5"         | 66                                 | 3160                                  | 39             | Vis              | 220             | 695 | 685 | 1005 |
| FY-EC-6"-M | Bride 6"         | 120                                | 5579                                  | 66             | Vis              | 323             | 725 | 924 | 990  |

\*Demander d'autres pressions

TABLEAU 1

## 2.2 Filtre en Y - Effet Cyclonique – Débits en fonction des orifices bouchés

- **Débits FY-2'' – CIC Pression différentielle 0,5 kg/cm<sup>2</sup>**

|   |   |   |   |
|---|---|---|---|
|   |   |   |   |
| 10 BOUCHONS<br>Q = 26.8 m <sup>3</sup> /h | 11 BOUCHONS<br>Q = 21.6 m <sup>3</sup> /h | 12 BOUCHONS<br>Q = 18.5 m <sup>3</sup> /h | 13 BOUCHONS<br>Q = 14.7 m <sup>3</sup> /h |
|   |   |   |   |
| 14 BOUCHONS<br>Q = 12 m <sup>3</sup> /h   | 15 BOUCHONS<br>Q = 8.5 m <sup>3</sup> /h  | 16 BOUCHONS<br>Q = 6 m <sup>3</sup> /h    | 17 BOUCHONS<br>Q = 2.5 m <sup>3</sup> /h  |

TABLEAU 2

- **Débits FY-3'' – CIC Pression différentielle 0,5 kg/cm<sup>2</sup>**

|  |  |  |  |  |
|--|--|--|--|--|
|  |  |  |  |  |
| 0 BOUCHONS<br>Q = 52.5 m <sup>3</sup> /h | 1 BOUCHONS<br>Q = 50.5 m <sup>3</sup> /h | 2 BOUCHONS<br>Q = 49 m <sup>3</sup> /h   | 3 BOUCHONS<br>Q = 46.8 m <sup>3</sup> /h | 4 BOUCHONS<br>Q = 42.9 m <sup>3</sup> /h |
|  |  |  |  |  |
| 5 BOUCHONS<br>Q = 40.3 m <sup>3</sup> /h | 6 BOUCHONS<br>Q = 36.6 m <sup>3</sup> /h | 7 BOUCHONS<br>Q = 34.2 m <sup>3</sup> /h | 8 BOUCHONS<br>Q = 30.7 m <sup>3</sup> /h | 9 BOUCHONS<br>Q = 28.5 m <sup>3</sup> /h |

TABLEAU 3

- Débits FY-4'' et FY-5'' – CIC Pression différentielle 0,5 kg/cm<sup>2</sup>

|                                       |                                       |                                       |                                       |                                       |  |                                     |
|---------------------------------------|---------------------------------------|---------------------------------------|---------------------------------------|---------------------------------------|--|-------------------------------------|
|                                       |                                       |                                       |                                       |                                       |  |                                     |
| 0 BOUCHONS<br>Q=65m <sup>3</sup> /h   | 1 BOUCHONS<br>Q=63m <sup>3</sup> /h   | 2 BOUCHONS<br>Q=60m <sup>3</sup> /h   | 3 BOUCHONS<br>Q=56.8m <sup>3</sup> /h | 4 BOUCHONS<br>Q=54.3m <sup>3</sup> /h | 5 BOUCHONS<br>Q=51.5m <sup>3</sup> /h  | 6 BOUCHONS<br>Q=49m <sup>3</sup> /h |
|                                       |                                       |                                       |                                       |                                       |  |                                     |
| 7 BOUCHONS<br>Q=46.5m <sup>3</sup> /h | 8 BOUCHONS<br>Q=43.4m <sup>3</sup> /h | 9 BOUCHONS<br>Q=41.3m <sup>3</sup> /h | 10 BOUCHONS<br>Q=39m <sup>3</sup> /h  | 11 BOUCHONS<br>Q=36m <sup>3</sup> /h  | 12 BOUCHONS<br>Q=33.8m <sup>3</sup> /h |                                     |

TABLEAU 4

- Débits FY-6'' – CIC Pression différentielle 0,5 kg/cm<sup>2</sup>

|  |  |  |  |  |  |
|--|--|--|--|--|--|
|  |  |  |  |  |  |
| 0 BOUCHONS<br>Q=112m <sup>3</sup> /h   | 1 BOUCHONS<br>Q=107m <sup>3</sup> /h   | 2 BOUCHONS<br>Q=103.5m <sup>3</sup> /h | 3 BOUCHONS<br>Q=101m <sup>3</sup> /h   | 4 BOUCHONS<br>Q=98m <sup>3</sup> /h    | 5 BOUCHONS<br>Q=94.8m <sup>3</sup> /h  |
|  |  |  |  |  |  |
| 6 BOUCHONS<br>Q=92m <sup>3</sup> /h    | 7 BOUCHONS<br>Q=90m <sup>3</sup> /h    | 8 BOUCHONS<br>Q=86.3m <sup>3</sup> /h  | 9 BOUCHONS<br>Q=83.8m <sup>3</sup> /h  | 10 BOUCHONS<br>Q=80.9m <sup>3</sup> /h | 11 BOUCHONS<br>Q=77.3m <sup>3</sup> /h |
|  |  |  |  |  |  |
| 12 BOUCHONS<br>Q=75.8m <sup>3</sup> /h | 13 BOUCHONS<br>Q=72.9m <sup>3</sup> /h | 14 BOUCHONS<br>Q=70m <sup>3</sup> /h   | 15 BOUCHONS<br>Q=68.9m <sup>3</sup> /h | 16 BOUCHONS<br>Q=66.5m <sup>3</sup> /h | 17 BOUCHONS<br>Q=63.8m <sup>3</sup> /h |
|  |  |  |  |  |  |
| 18 BOUCHONS<br>Q=61.5m <sup>3</sup> /h | 19 BOUCHONS<br>Q=58.5m <sup>3</sup> /h | 20 BOUCHONS<br>Q=57m <sup>3</sup> /h   | 21 BOUCHONS<br>Q=54m <sup>3</sup> /h   | 22 BOUCHONS<br>Q=51.8m <sup>3</sup> /h | 23 BOUCHONS<br>Q=49m <sup>3</sup> /h   |

TABLEAU 5

### 2.3 Caractéristiques techniques de fabrication

- Matériaux:
  - Pièces métalliques en acier au carbone.
  - Vis zinguées 6.8.
  - Cartouche de maille : Structure en PVC avec maille filtrante en acier inoxydable AISI-316. Degré de filtration : 125 microns.
  - Joints EPDM: 60 SHORE.
- Traitement en surface:
  - Grenailage de surfaces jusqu'à un degré SA 2½.
  - Finition de peinture en poudre bicouche EPOXY-POLYESTER polymérisée au four RAL 6004.
- Caractéristiques de travail:
  - Température maximale de fonctionnement 50°C.

## 3. INSTALLATION

1. S'assurer que le sens du débit du filtre est correct.
2. Placer les collecteurs d'arrivée et de sortie en fixant les brides avec leurs joints correspondants.
3. Placer les manomètres, l'un sur le collecteur d'arrivée et l'autre sur le collecteur de sortie d'eau.
4. Effectuer un premier nettoyage manuel de la maille filtrante.
5. Vérifier que les raccords sont bien serrés, ouvrir l'alimentation en eau et vérifier qu'il n'y a pas de fuite.
6. Filtrage. Ouvrir le passage de l'eau au débit recommandé et à une pression de travail de 10 kg/cm<sup>2</sup>.
7. Nettoyer le filtre lorsque les manomètres indiquent une différence de pression égale ou supérieure à 0,5 kg/cm<sup>2</sup>.
8. Nettoyage. Déconnecter le débit d'eau et ouvrir le filtre, selon le modèle, en desserrant la manivelle ou les vis. Retirer le couvercle et retirer le filtre, le nettoyer en appliquant de l'eau à haute pression sur sa surface extérieure et utiliser une brosse à poils à l'intérieur si nécessaire. Replacer et fermer le filtre en s'assurant que le cache est bien ajusté.

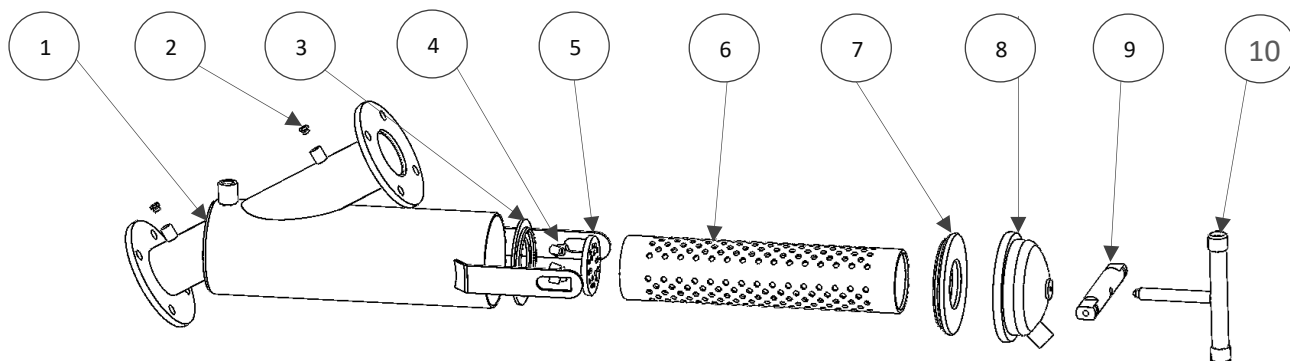
## 4. FONCTIONNEMENT ET ENTRETIEN

Le filtrage à mailles consiste en la séparation physique entre l'eau et les substances qui y sont en suspension. Lorsque le filtre à mailles se bouche, il produit une différence de pression entre l'arrivée et la sortie d'eau. Le cycle de nettoyage manuel est nécessaire en atteignant une différence de pression de 0,5 kg/cm<sup>2</sup>. L'eau passe de la zone interne du filtre à la zone externe, provoquant l'accumulation de saleté dans la partie interne de la maille.

Entretien nécessaire au bon fonctionnement: révision des joints et révision de la peinture.

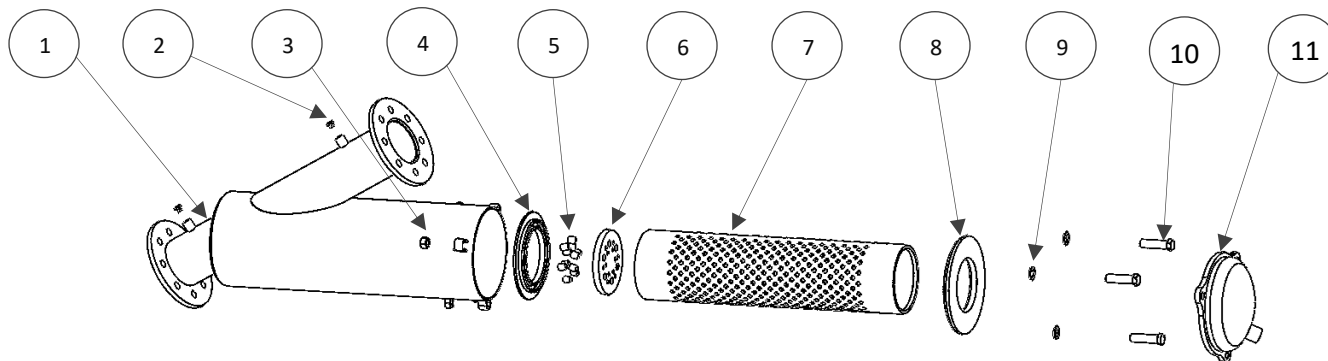
## 5. PIÈCES DE RECHANGE

### 5.1 Vue détaillée Filtre en Y – Effet Cyclonique (FY-EC)



| N° | DÉSIGNATION                      | MODÈLES FL |               |         |               |
|----|----------------------------------|------------|---------------|---------|---------------|
|    |                                  | FY-EC-2    |               | FY-EC-3 |               |
|    |                                  | U.         | Code          | U.      | Code          |
| 1  | Corps                            | 1          | FY-EC-2-02    | 1       | FY-EC-3-02    |
| 2  | Cache ¼ "                        | 2          | -             | 2       | -             |
| 3  | Joint inférieur                  | 1          | FY-2-08       | 1       | FY-2-08       |
| 4  | Cache                            | -          | FY-EC-2-08-01 | -       | FY-EC-2-08-01 |
| 5  | Disque effet cyclonique          | 1          | FY-EC-2       |         | FY-EC-2       |
| 6  | Cartouche Maille-Goutte à goutte | 1          | FY-EC-2-04    | 1       | FY-EC-3-04    |
|    | Cartouche ø2 -Aspersion          | 1          | FY-EC-2-03    | 1       | FY-EC-3-03    |
| 7  | Joint supérieur                  | 1          | FY-2-09       | 1       | FY-2-09       |
| 8  | Cache                            | 1          | FY-EC-2-05    | 1       | FY-EC-2-05    |
| 9  | Traverse                         | 1          | FY-2-07       | 1       | FY-2-07       |
| 10 | Écrou à oreilles                 | 1          | FY-2-06       | 1       | FY-2-06       |

TABLEAU 6



| N° | DÉSIGNATION                      | MODÈLES FL  |               |         |               |         |         |
|----|----------------------------------|-------------|---------------|---------|---------------|---------|---------|
|    |                                  | FY-EC-4-220 |               | FY-EC-5 |               | FY-EC-6 |         |
|    |                                  | U.          | Code          | U.      | Code          | U.      | Code    |
| 1  | Corps                            | 1           | FL-4-220-02   | 1       | FL-5-02       | 1       | FL-6-02 |
| 2  | Cache                            | 2           | -             | 2       | -             | 2       | -       |
| 3  | Écrou hex. M16                   | 3           | DIN934        | 3       | DIN934        | 6       | DIN934  |
| 4  | Joint inférieur                  | 1           | FY-4-220-08   | 1       | FY-4-220-08   | 1       | FY-6-08 |
| 5  | Cache                            | -           | FY-EC-2-08-01 | -       | FY-EC-2-08-01 |         |         |
| 6  | Disque effet cyclonique          | 1           | FY-EC-2       |         | FY-EC-2       |         |         |
| 7  | Cartouche Maille-Goutte à goutte | 1           | FY-4-220-04   | 1       | FY-5-04       | 1       | FY-6-04 |
|    | Cartouche ø2 -Aspersion          | 1           | FY-4-220-03   | 1       | FY-5-03       | 1       | FY-6-03 |
| 8  | Joint supérieur                  | 1           | FY-4-220-09   | 1       | FY-4-220-09   | 1       | FY-6-09 |
| 9  | Rondelle plane D16               | 3           | DIN125        | 3       | DIN125        | 6       | DIN125  |
| 10 | Vis hex. M16                     | 3           | DIN933        | 3       | DIN933        | 6       | DIN933  |
| 11 | Cache                            | 1           | FY-4-220-05   | 1       | FY-4-220-05   | 1       | FY-6-05 |

TABLEAU 7



## 6. GARANTIE DU PRODUIT

1. Tous les produits ITM FILTERS sont garantis 1 an à compter de la date de facturation.
2. Le remplacement des pièces défectueuses est couvert par la garantie, le numéro de série devant être indiqué et permettre la vérification par notre personnel.
3. Tenir compte du mode d'emploi pour l'installation du produit et vérifier les paramètres de fonctionnement dans les tableaux techniques.
4. Pour obtenir une filtration correcte, la taille de l'élément filtrant doit être inférieure à celle des substances en suspension dans l'eau à filtrer.
5. Cette garantie ne s'appliquera pas en cas de dommages ou des défauts survenant dans le produit comme résultat ou en relation avec:
  - i. La déchirure, l'élimination ou la manipulation de l'étiquette d'identification du produit.
  - ii. L'utilisation inappropriée ou non autorisée du produit par l'acheteur.
  - iii. Un montage ou une installation incorrects qui ne correspondent pas à celui établi par ITM FILTERS.
  - iv. Les nettoyages périodiques pertinents.
  - v. L'utilisation d'eau non conforme à la qualité établie ou en dehors des spécifications indiquées dans les tableaux techniques.
  - vi. Une utilisation de débit en désaccord avec la qualité de l'eau selon les paramètres définis dans les tableaux techniques.
  - vii. Des pressions différentes de la pression de travail établie.
  - viii. L'usure des matériaux causée par la fatigue, l'abrasion ou les températures élevées.
  - ix. Toute altération, modification ou réparation externe des produits, sauf par ITM FILTERS et ses représentants techniques.
  - x. Dommages produits pendant le transport du produit.
  - xi. Dommages causés par des tiers, vol ou vandalisme.
6. Chez ITM FILTERS, nous nous engageons sur la qualité, c'est pourquoi nous avons les certifications ISO 9001, ISO 14001 et ISO 45001. De plus, lors de la fabrication de nos filtres, nous avons établi notre propre contrôle qualité dans lequel nous nous assurons que le produit répond de manière optimale à toutes les exigences de qualité. En cas de défauts, veuillez contacter votre vendeur.
7. Pour toute réclamation, il est indispensable de présenter ce document, le numéro de série du produit correspondant et la facture d'achat.



Water Solutions



**INTRAMESA MZ S.A.**

**Polígono Armentera P-99  
22400 Monzón (Huesca)**

**[www.itmfilters.com](http://www.itmfilters.com)**

**[info@itmfilters.com](mailto:info@itmfilters.com)**

**Tel. 974 10 50 05**