



Filtres à Sable

Mode d'emploi FBR / FCR

Número de série: _____

Date d'achat: _____

FILTRE A SABLE A BRAS (FBR)



FILTRE A SABLE A CREPINES (FCR)



Table des matières

Mode d'emploi FBR / FCR

1.	Introduction	1
1.1	Identification du filtre	1
1.2	Concepts de base	1
2.	Fiche technique	2
2.1	Filtre de Sable à Bras	2
2.2	Filtre de Sable à Crépines	4
3.	Installation.....	6
4.	Fonctionnement	6
5.	Entretien et pièces de rechange	6
5.2	Vue détaillée.....	7
6.	Garantie du produit.....	8

1. Introduction

Tout d'abord, nous tenons à vous remercier d'avoir acheté ce filtre, le résultat du travail d'un groupe de personnes engagées à offrir la bonne solution à chaque processus de filtration. Tous les produits conçus et fabriqués par *ITM Filters* répondent aux exigences qu'elle s'impose en matière de qualité, d'efficacité et de durabilité. Cette philosophie est accréditée par la certification d'organismes externes.

La plus grande efficacité du système est obtenue avec un fonctionnement et un entretien corrects, veuillez suivre correctement les indications de ce mode d'emploi pendant toute la durée de vie du produit. Nous vous invitons à visiter notre site Web: www.itmfilters.com pour plus d'informations sur nos produits et nos politiques d'entreprise.

1.1 Identification du filtre

Le filtre est identifié par l'autocollant de caractéristiques générales suivants:



IMAGE 1

1.2 Concepts de base

Surface de filtration : Plane qui laisse passer l'eau tout en retenant les particules en suspension.

Débit recommandé : La filtration optimale doit tenir compte de la qualité de l'eau d'origine et de son application. La qualité de l'eau d'origine est divisée en 4 sections, qui ont des débits théoriques maximaux. La sectorisation correspond aux particules par million diluées dans l'eau.

- Tronçon 1 : 0-50 ppm.
- Tronçon 2 : 50-100 ppm.
- Tronçon 3 : 100/200 ppm.
- Tronçon 4 : >200 ppm.

Perte de charge : C'est la différence de charge produite entre deux points d'un même débit. Le frottement de l'eau avec le milieu filtrant provoque une perte d'énergie. Les substances diluées sont piégées dans le sable, générant une diminution de la porosité du média filtrant, ce qui provoque une augmentation de la perte de charge.

La mesure de la perte de charge s'effectue au moyen d'une prise de pression sur le collecteur d'admission et d'une autre sur le collecteur de sortie.

2. Fiche technique

2.1 Filtre de Sable à Bras (FBR)



IMAGE 2

Pression de travail = 8 kg/cm²

MODÈLE	ØI	ØO	Débits (m ³ /h)				Surface Filtration (cm ²)	Poids Net (kg)	Sable (kg)
			Qmax	< 50ppm	50/100ppm	100/200ppm			
FBR-500 (1-½" - H/H)	Filetage femelle 1-½"	Filetage femelle 1-½"	16	8	5	3,5	1963	43	100
FBR-700 (2" - V/H)	Victaulic 2"	Rosca Hembra 2"	26	13	8	5,5	3848	61	225
FBR-950 (3" - V/B)	Victaulic 3"	Brida 3"	46	26	16	11	7088	126	500
FBR-1200 (4" - V/B)	Victaulic 4"	Brida 4"	76	36	20	15	11310	176	800

TABLEAU 1

Caractéristiques techniques de fabrication:

- Matériaux:
 - Pièces métalliques en acier au carbone.
 - Vis de qualité 6.8.
 - Joints EDPM: 60 SHORE.
- Traitement en surface:
 - Grenailage de surfaces jusqu'à un degré SA 2½.
 - Finition de peinture en poudre bicouche EPOXY-POLYESTER polymérisée au four RAL 6004.
- Caractéristiques de travail :
 - Température maximale de fonctionnement 50°C.

Dimensions FBR

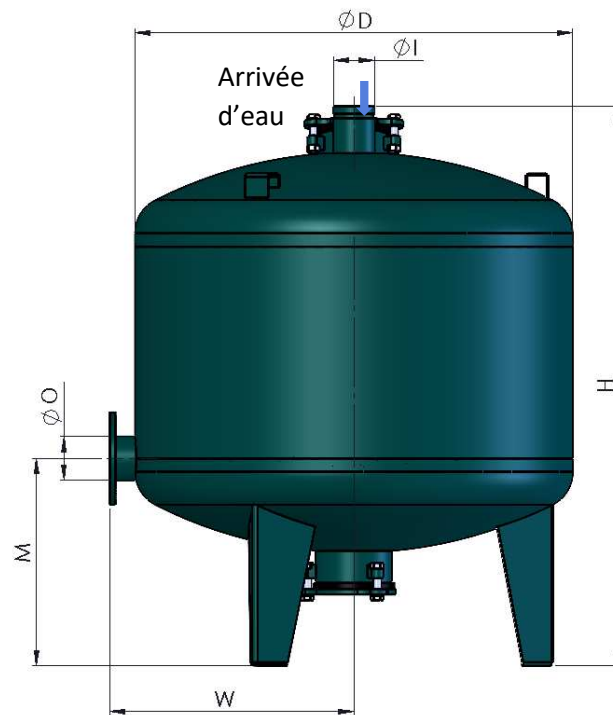
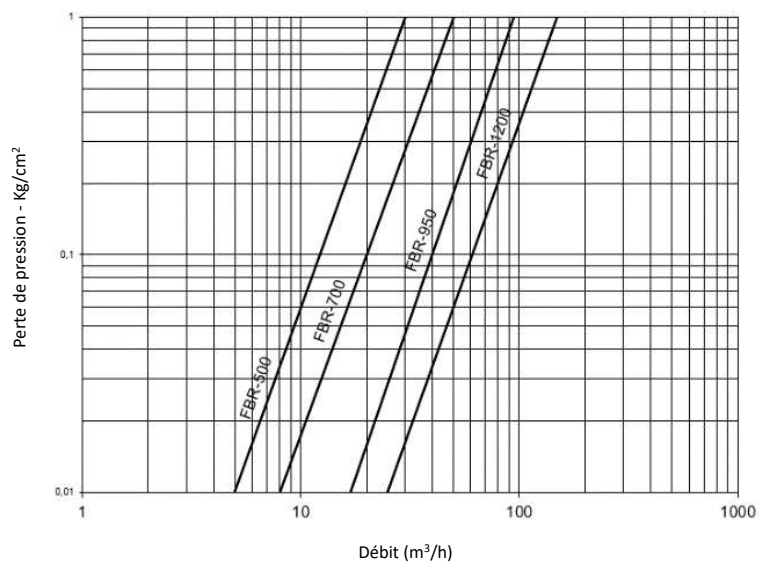


IMAGE 3

MODÈLE	Dimensions (mm)			
	ØD	H	M	W
FBR-500 (1-½" - H/H)	500	900	350	286
FBR-700 (2" - V/H)	700	940	350	396
FBR-950 (3" - V/B)	950	1215	450	530
FBR-1200 (4" - V/B)	1200	1215	450	665

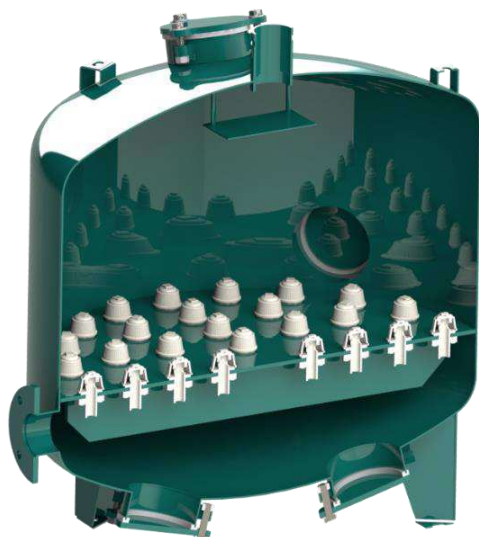
TABLEAU 2

Perte de charge FBR



GRAPHIQUE 1

2.2 Filtre de Sable à Crépines (FCR)



Pression de travail = 8 kg/cm²

IMAGE 4

MODÈLE	ØI	ØO	Débits (m ³ /h)				Surface Filtration (cm ²)	Poids Net (kg)	Sable (kg)
			Qmax	< 50ppm	50/100ppm	100/200ppm			
FCR-700 (2" - V/H)	Victaulic 2"	Filetage femelle 2"	26	13	8	5,5	3848	88	150
FCR-950 (3" - V/B)	Victaulic 3"	Brida 3"	46	26	16	11	7088	194	375
FCR-1200 (4" - V/B)	Victaulic 4"	Brida 4"	76	36	20	15	11310	246	550

TABLEAU 3

Caractéristiques techniques de fabrication:

- Matériaux:
 - Pièces métalliques en acier au carbone.
 - Vis de qualité 6.8.
 - Joints EDPM: 60 SHORE.
- Traitement en surface:
 - Grenailage de surfaces jusqu'à un degré SA 2½.
 - Finition de peinture en poudre bicouche EPOXY-POLYESTER polymérisée au four RAL 6004.
- Caractéristiques de travail:
 - Température maximale de fonctionnement 50°C.

Dimensions FCR

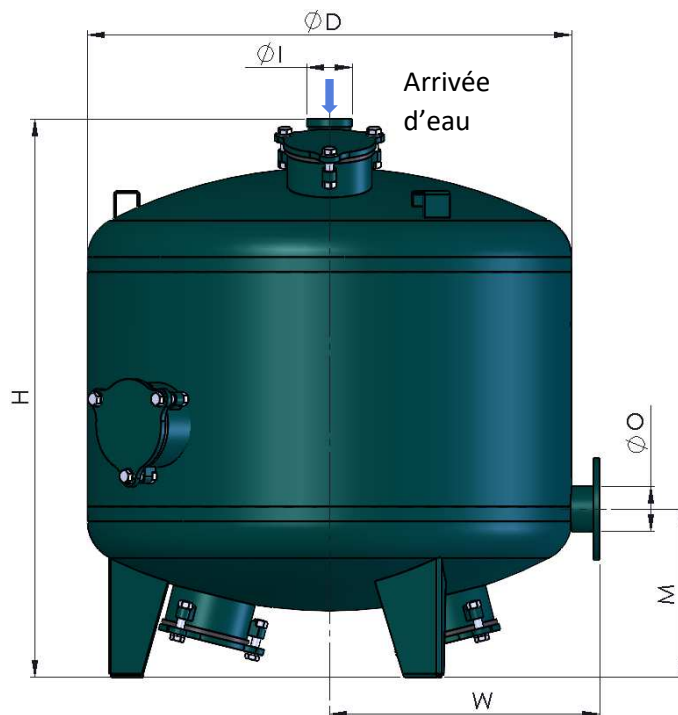
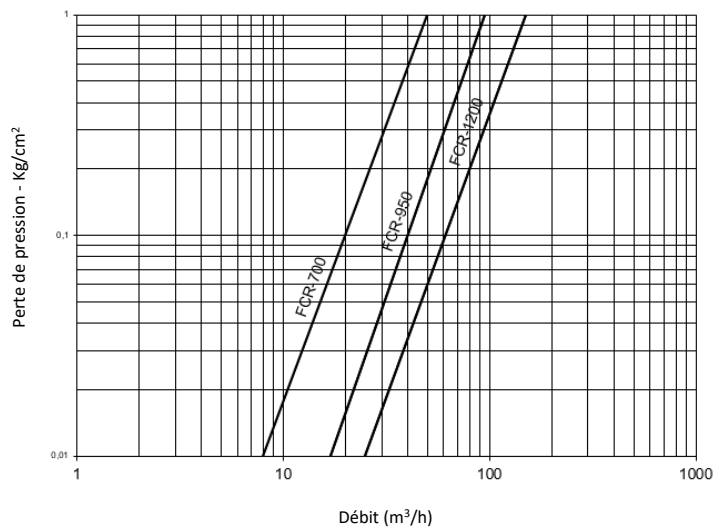


IMAGE 5

MODÈLE	Dimensions (mm)			
	ØD	H	M	W
FCR-700 (2" - V/H)	700	940	350	396
FCR-950 (3" - V/B)	950	1095	330	530
FCR-1200 (4" - V/B)	1200	1128	375	665

TABLEAU 4

Perte de charge FCR



GRAPHIQUE 2

3. Installation

1. Placer le filtre sur une surface plane. En cas d'acquisition de plusieurs filtres et qu'ils sont empilés, ils doivent être séparés en dévissant le raccord sur les supports supérieurs.
2. Positionner les collecteurs d'arrivée et de sortie en fixant les brides avec leurs joints correspondants.
3. Connecter les tuyaux de drainage et les diriger vers la zone souhaitée.
4. Remplissage du filtre. Remplir d'abord le filtre à eau à mi-hauteur. Ouvrir le couvercle supérieur et verser lentement le matériau filtrant pour éviter d'endommager la structure interne. La quantité de sable nécessaire est indiquée dans la fiche technique (Page 2).
5. Placer les manomètres de pression, l'un sur le collecteur d'arrivée d'eau et l'autre sur le collecteur de sortie de l'eau filtrée.
6. Vérifier que les raccords sont bien serrés, ouvrir l'alimentation en eau et vérifier qu'il n'y a pas de fuite.
7. Effectuer un premier nettoyage pour éliminer les éventuelles impuretés du sable.
8. Filtrage. Ouvrir le passage de l'eau au débit recommandé (selon la qualité de l'eau) et à une pression de travail de 8 kg/cm².
9. Lorsque les manomètres indiquent une différence de pression égale ou supérieure à 0,5 kg/cm², nettoyer le filtre en inversant le sens de l'eau.

4. Fonctionnement

La filtration par le sable est une méthode de filtration très efficace et en profondeur. Elle consiste en la séparation physique entre l'eau et les substances qui y sont en suspension. L'eau descend à travers le lit filtrant de sable où les impuretés sont piégées et le système de bras permet à l'eau filtrée de sortir.

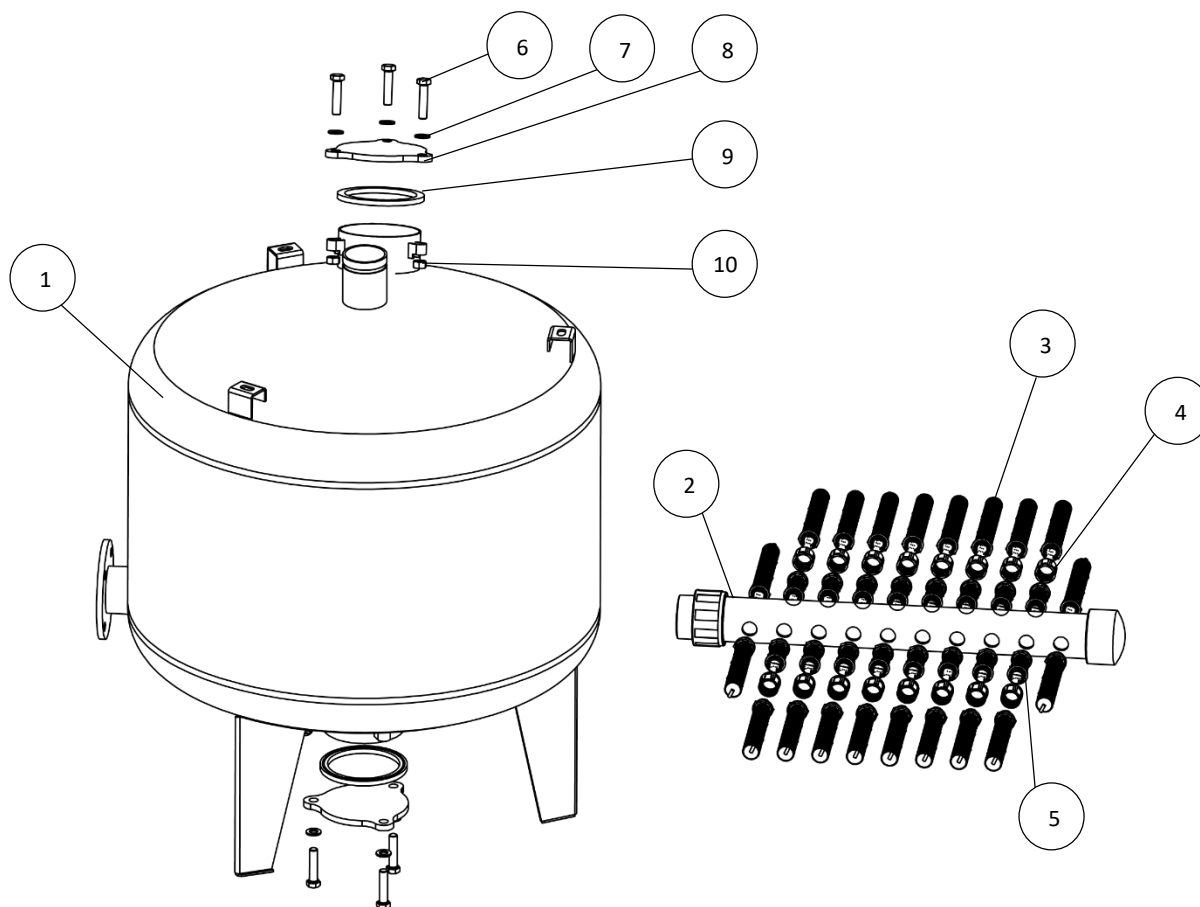
Lorsque le filtre à sable se bouche, il produit une différence de pression entre l'entrée et la sortie d'eau. Le cycle de nettoyage commence lorsqu'une différence de pression de 0,5 kg/cm² est atteinte. Le cycle de nettoyage consiste à inverser le sens de circulation : l'eau monte et entraîne toutes les particules piégées dans le lit filtrant à sable et elles sont expulsées.

5. Entretien et pièces de rechange

5.1 Entretien

1. Éviter de laisser le filtre sans eau pour un bon entretien du matériau filtrant. Si le sable sèche et s'agglomère, ouvrir l'ouverture inférieure du filtre, vider son contenu et le remettre en place. Si le sable ne s'évacue pas correctement, raccorder le débit d'eau pour faciliter sa sortie.
2. L'entretien correct du filtre comprend la vérification de l'état de la peinture. Les dommages de corrosion doivent être corrigés.

5.2 Vue détaillée



N°	DÉSIGNATION	MODÈLES FBR							
		FBR-500		FBR-700		FBR-950		FBR-1200	
		U.	Code	U.	Code	U.	Code	U.	Code
1	Corps	1	FBR-500-02	1	FBR-700-02	1	FBR-950-02	1	FBR-1200-02
2	Tube suspension bras	1	FBR-500-03-00	1	FBR-700-03-00	1	FBR-950-03-00	1	FBR-1200-03-00
3	Bras collecteur 1" L=110	4	Réf. 06437	-	-	-	-	-	-
	Bras collecteur 1" L=160	6	Réf. 06436	4	Réf. 06436	-	-	4	Réf. 06436
	Bras collecteur 1" L=225	-	-	8	Réf. 06435	20	Réf. 06435	22	Réf. 06435
4	Manchon raccord 1"	-	-	-	-	16	Réf. 06439	40	Réf. 06439
5	Rallonge bras 1" L=100	-	-	-	-	16	Réf. 06438	40	Réf. 06438
6	Vis hexagonale M16	6	DIN933	6	DIN933	6	DIN933	9	DIN933
7	Rondelle plane D16	6	DIN125	6	DIN125	6	DIN125	9	DIN125
8	Cache bouche de chargement	2	FBR-500-05	2	FBR-500-05	2	FBR-500-05	3	FBR-500-05
9	Joint	2	FBR-500-09	2	FBR-500-09	2	FBR-500-09	3	FBR-500-09
10	Écrou hexagonal M16	6	DIN934	6	DIN934	6	DIN934	9	DIN934

TABLEAU 5

6. Garantie du produit

1. Tous les produits ITM FILTERS sont garantis 1 an à compter de la date de facturation.
2. Le remplacement des pièces défectueuses est couvert par la garantie, le numéro de série devant être indiqué et permettre la vérification par notre personnel.
3. Tenir compte du mode d'emploi pour l'installation du produit et vérifier les paramètres de fonctionnement dans les tableaux techniques.
4. Pour obtenir une filtration correcte, la taille de l'élément filtrant doit être inférieure à celle des substances en suspension dans l'eau à filtrer.
5. Cette garantie ne s'appliquera pas en cas de dommages ou des défauts survenant dans le produit comme résultat ou en relation avec:
 - i. La déchirure, l'élimination ou la manipulation de l'étiquette d'identification du produit.
 - ii. L'utilisation inappropriée ou non autorisée du produit par l'acheteur.
 - iii. Un montage ou une installation incorrects qui ne correspondent pas à celui établi par ITM FILTERS.
 - iv. Les nettoyages périodiques pertinents.
 - v. Bras endommagés en raison d'un mauvais entretien du sable.
 - vi. L'utilisation d'eau non conforme à la qualité établie ou en dehors des spécifications indiquées dans les tableaux techniques.
 - vii. Une utilisation de débit en désaccord avec la qualité de l'eau selon les paramètres définis dans les tableaux techniques.
 - viii. Des pressions différentes de la pression de travail établie.
 - ix. L'usure des matériaux causée par la fatigue, l'abrasion ou les températures élevées.
 - x. Toute altération, modification ou réparation externe des produits, sauf par ITM FILTERS et ses représentants techniques.
 - xi. Dommages produits pendant le transport du produit.
 - xii. Dommages causés par des tiers, vol ou vandalisme.
6. Chez ITM FILTERS, nous nous engageons sur la qualité, c'est pourquoi nous avons les certifications ISO 9001, ISO 14001, ISO 45001 et EN 1090. De plus, lors de la fabrication de nos filtres, nous avons établi notre propre contrôle qualité dans lequel nous nous assurons que le produit répond de manière optimale à toutes les exigences de qualité. En cas de défauts, veuillez contacter votre vendeur.
7. Pour toute réclamation, il est indispensable de présenter ce document, le numéro de série du produit correspondant et la facture d'achat.