

Irrigation

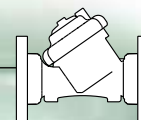


# BERMAD Irrigation

Série 100 - hY<sub>flow</sub> Vannes haute performance

Water Control Solutions





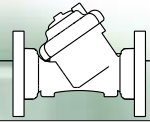
## Série 100 hYflow

Vannes plastiques à contrôle hydraulique - haute performance

### Performances

- **Conception et construction de qualité industrielle** - corps en nylon renforcé de fibres de verre capable de supporter des conditions de service sévères.
- **Très grande débit** avec minimum de perte de charge.
- **Fonctionnement dans une très large gamme de pressions et de débits:** de débit de fuite jusqu'au débit maximum
- **Design simple** - peu de composants pour garantir une maintenance facile sur place.
- **Le guidage positif du clapet assure une mobilité et une régulation fiables** - sans à-coups et sans vibrations.
- **Raccordements universels permettant** une combinaison de différents types de connexions: taraudées, à brides, à coller ou rainurées (option à rajouter)
- **Le raccordement à brides articulées protège** la vanne de l'influence de la pression dans la conduite.





## IR-100 hYflow

Le modèle de base BERMAD IR-100 hYflow vanne de contrôle à membrane est à la pointe de la conception des vannes de contrôle. Elle combine une construction simple et fiable avec des hautes performances en étant en même temps libre de toutes les limitations associées aux vannes de contrôle standard.

Les vannes de régulation BERMAD Série 100 sont disponibles en diamètres 1 1/2", 2", 2 1/2", 3", 3 1/2", 4" & 6"; DN 40, 50, 50L, 65, 80, 80L, 100 & 150. Elles peuvent être installées en position horizontale ou verticale. La vanne IR-100 hYflow est en nylon renforcé de fibres de verre de qualité industrielle, capable de supporter des conditions de service sévères et de résister aux produits chimiques et à la cavitation.

La conception du corps de la vanne hYflow, forme en "Y" est à passage total, non obturé par supports, guides ou axes. La membrane FTS (Flexible Super Travel) et le clapet assurent un passage libre et garantissent un maximum de débit avec minimum de pertes de charge.

La combinaison d'un clapet à long déplacement avec la membrane supportée par la périphérie et le joint d'étanchéité remplaçable offre:

- Fermeture sans à-coups et sans vibrations
- Une régulation stable et précise
- Fonctionnement même à faible pression de service
- Aucune érosion ou dégradation de la membrane
- La membrane et le ressort correspondent aux exigences de service de la vanne
- Résistance à l'UV et au gel
- Résistance aux produits chimiques

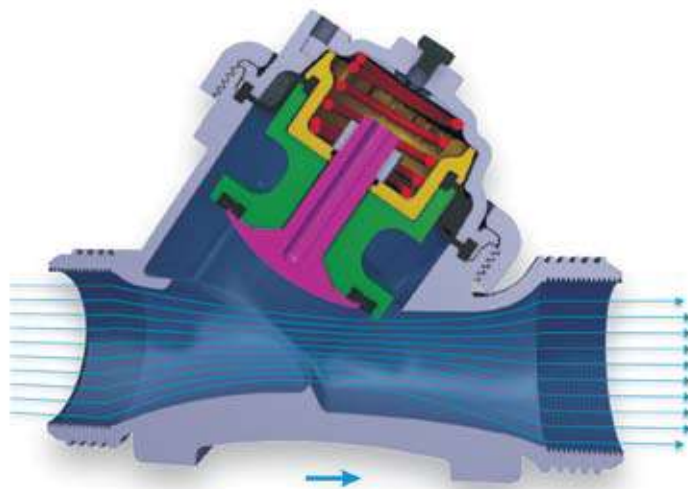
Conçue pour fonctionner dans une très large gamme de pressions et de débits, à partir du débit de fuite jusqu'au débit maximum,

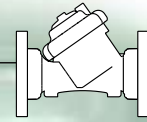
la vanne IR-100 hYflow est facile à utiliser:

- Design simple avec peu de composants: inspection et maintenance facile sur place
- Adaptable sur site vers différents types et dimensions de raccords
- Le raccordement à brides articulées protège la vanne de l'influence de la pression dans la conduite.

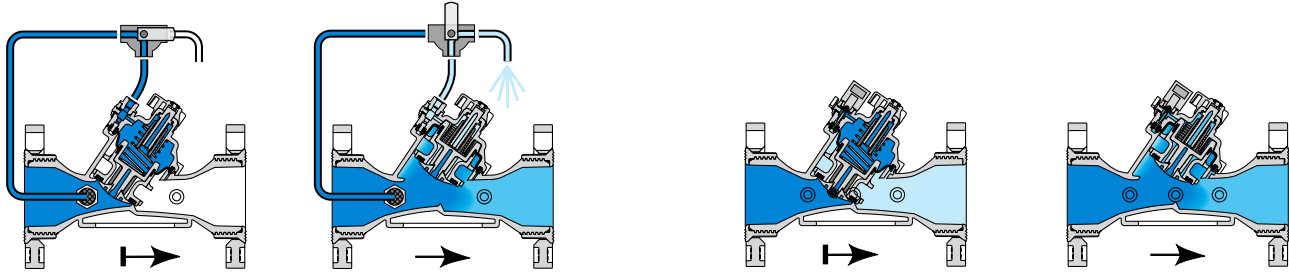
### "Design passage libre"

L'écoulement libre à travers la vanne offre un très grand débit avec minimum perte de charge.





### Marche / Arrêt



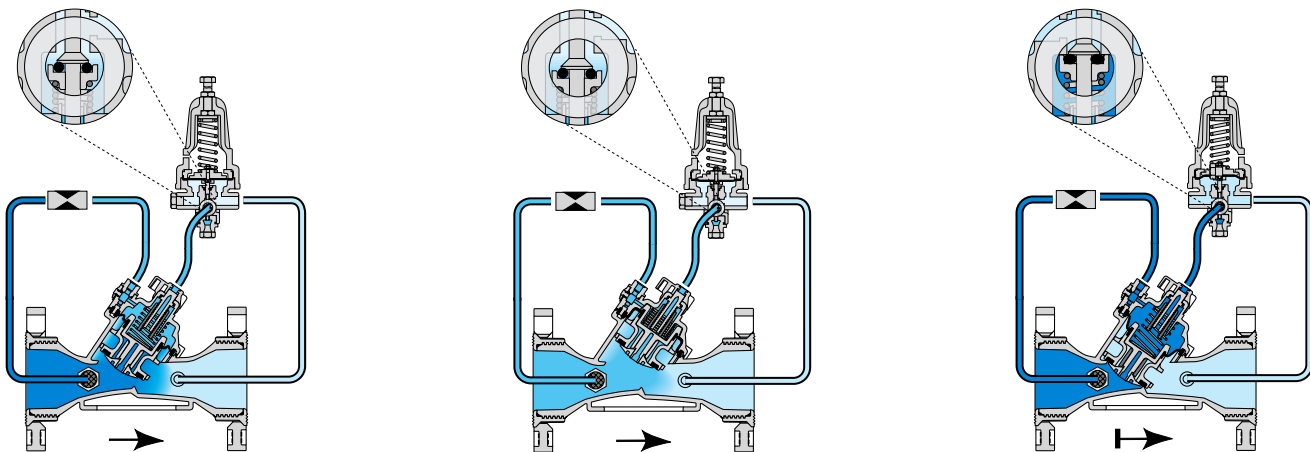
#### Contrôle 3-voies

La pression du réseau appliquée sur la chambre de contrôle de la vanne force la vanne en position fermée et assure une étanchéité complète. La décharge de la pression de la chambre de contrôle vers l'atmosphère permet à la pression dans la conduite d'ouvrir la vanne.

#### Contrôle interne 2-voies

La pression de la conduite arrive dans la chambre de contrôle par une restriction interne. L'électrovanne fermée permet l'augmentation de la pression dans la chambre de contrôle et la vanne se ferme. L'ouverture de l'électrovanne permet la décharge de la pression de la chambre de contrôle qui ne peut être compensée par l'alimentation à travers la restriction. La pression dans la chambre de contrôle baisse et la vanne s'ouvre.

### Modulation 2-voies (pilote de réduction de la pression)



#### Fermeture progressive

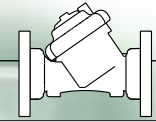
La pression de la conduite entre dans la chambre de contrôle à travers la restriction. Le pilote de contrôle la décharge de la chambre de contrôle. En se refermant avec la montée de la pression aval, il permet à la pression dans la chambre de contrôle d'augmenter et la vanne est forcée vers la fermeture.

#### Ouverture progressive

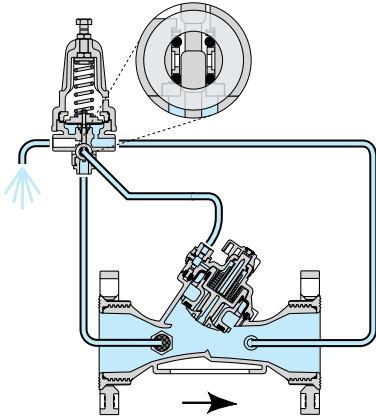
Lorsque la pression aval baisse, le pilote s'ouvre en déchargeant plus de la pression de la chambre de contrôle que celle qui arrive à travers la restriction. Ceci permet la chute de la pression dans la chambre de contrôle et l'ouverture progressive de la vanne.

#### Débit nul

Lorsque la demande est nulle, la pression aval commence à augmenter. Le pilote se ferme. Ceci provoque une augmentation progressive de la pression dans la chambre de contrôle de la vanne jusqu'à la fermeture complète étanche.

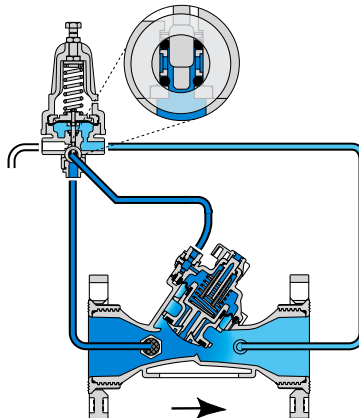


## Contrôle 3-voies (réduction de la pression)



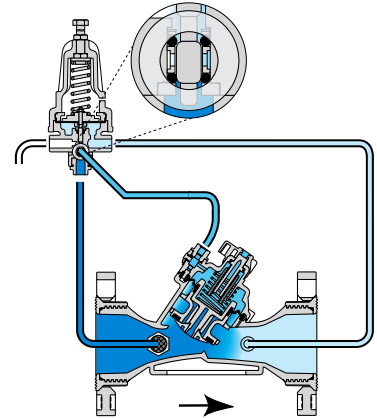
### Ouverture complète

Lorsque la pression amont baisse, le pilote bloque le port d'arrivée de pression et ouvre le port vers l'atmosphère en déchargeant la chambre de contrôle. La vanne s'ouvre complètement et les pertes de charge sont minimales.



### Fermeture progressive

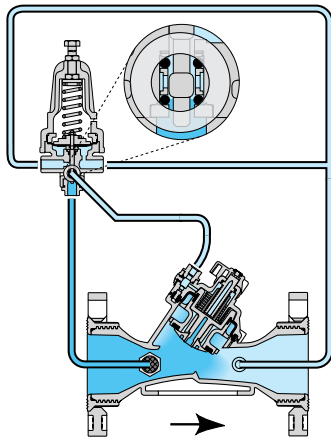
Lorsque la pression aval augmente, le pilote bloque le port vers l'atmosphère et ouvre le port d'arrivée de pression. La pression dans la chambre de contrôle augmente et la vanne se ferme progressivement.



### Position intermédiaire

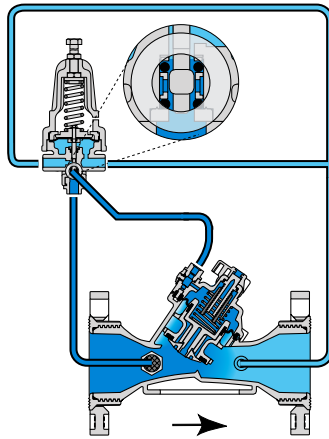
Lorsque la pression contrôlée est égale à la consigne, le pilote bloque les deux ports. La pression dans la chambre de contrôle ne change pas et la vanne reste dans sa dernière position jusqu'au changement des conditions.

## Contrôle 3/2 voies (réduction de la pression)



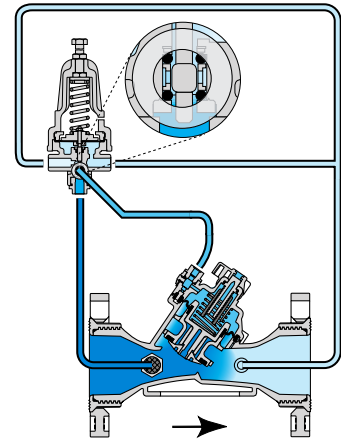
### Ouverture progressive

Lorsque la pression aval baisse, le pilote réduit le passage de l'arrivée de pression et augmente le passage de décharge de pression. Ceci provoque une chute de la pression dans la chambre de contrôle et la vanne s'ouvre progressivement.



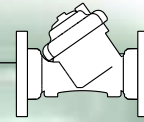
### Fermeture progressive

Lorsque la pression aval augmente, le pilote augmente le passage de l'arrivée de pression et réduit le passage de décharge. La pression dans la chambre de contrôle augmente et la vanne est forcée progressivement vers la fermeture.



### Conditions stables

Si le débit et la pression sont stables, le pilote bloque le rapport entre l'arrivée et la décharge de la pression. La vanne reste dans une position intermédiaire constante et réagit seulement si les conditions changent.



## Performances

### [1] Bague du couvercle

La bague fixe le couvercle vers le corps en renforçant la vanne et en permettant une maintenance facile. Une clé de démontage est disponible.

### [2] Adaptateur pour pilote

L'adaptateur permet le montage de mini pilotes et des relais Galit vers le corps de la vanne.

### [3] Couvercle de la vanne

La construction robuste du couvercle permet un fonctionnement en conditions sévères. En option (vannes 3"; DN 80 et inférieures) le couvercle peut être équipé d'un limiteur de débit, d'un limiteur de débit + indicateur de position et d'une électrovanne 2 voies (modèle 2W-N1)

### [4] Ressort auxiliaire de fermeture

Un seul ressort en acier inox de haute qualité permet le fonctionnement à faible pression d'ouverture et garantie la fermeture de la vanne.

### [5] Ensemble de clapet

L'ensemble du clapet FTS (Flexible Super Travel) allie un clapet à long déplacement avec une membrane supportée à la périphérie qui correspond aux conditions de service de la vanne. La membrane et le joint du clapet sont remplaçables.

- [5.1] Support de la membrane
- [5.2] Membrane
- [5.3] Clapet
- [5.4] Joint du clapet

### [6] Corps en "Y" de la vanne hYflow

Le corps en nylon renforcé de fibres de verre est capable de supporter des conditions de service sévères.

Le design "passage direct" libre, sans perturbations, sans supports, guides ou axes permet une très haute capacité de débit avec minimum de pertes de charge.

### [7] Raccordements

Adaptables sur site vers différentes types et dimensions de raccords:

- [7.1] Brides: Plastiques ou métalliques type "Corona" avec trous ovales, correspondant aux standards ISO, ANSI et JIS
- [7.2] Taraudage externe de l'adaptateur de la bride
- [7.3] Taraudage interne

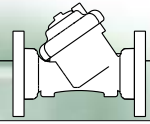
### [8] Adaptateur de la bride

Le raccordement à brides articulées protège la vanne contre les vibrations de la conduite

### [9] Pieds de la vanne

Stabilisent la vanne et servent de supports de montage.





## Configurations de la vanne

Forme en "Y"



Disponible en tous les diamètres

Forme en angle



Disponible en 3" & 3"L  
DN: 80 & 80L

Forme en "T"



Disponible en 3"  
DN: 80

Forme en double "T"



Disponible en 3"  
DN: 80

## Options de raccords



6"; DN 150 "Boxer" – A brides



6"; DN 150 "Boxer" - Rainurée (Vic)



BSP.T; NPT Femelle taraudée  
1½", 2" & 2"L;  
DN: 40, 50 & 50L



BSP.F Male fileté,  
(pour adaptateurs PVC)  
2", 2½"; DN: 50 & 65



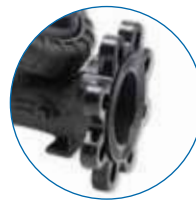
BSP.T; NPT Femelle taraudée  
3" & 3"L; DN: 80 & 80L



Adaptateur - Union PVC  
2", 2½"; DN: 50 & 65



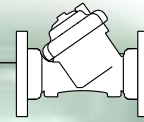
Bride plastique  
3"L & 4"; DN: 80, 80L & 100



Bride métallique  
3", 3"L & 4";  
DN: 80, 80L & 100



Adaptateur PVC  
1½", 2" & 3"L  
DN: 40, 50 & 80L



## hYflow Vanne hydraulique de base, modèle 105-Z

Le modèle 105-Z est une vanne automotrice hydraulique à membrane qui utilise la force hydraulique de la pression dans la conduite ou une autre pression externe (de l'eau ou de l'air) pour l'ouverture et la fermeture. Le modèle 105-Z est recommandé pour une application "tout ou rien" et particulièrement adapté pour les installations d'irrigation et pour les stations de filtration.



## hYflow Vanne électrique, modèle 110-2W-N

Le modèle 110-2W-N est une vanne automotrice hydraulique à membrane, commandée par une électrovanne. La vanne s'ouvre et se ferme suite à un signal électrique qui provoque l'ouverture ou la fermeture du circuit hydraulique interne. L'électrovanne peut avoir différents voltages: 24VAC, 24VCC ou 9VCC, 12C à impulsion.

Le modèle 110-2W-N est recommandé pour une application "tout ou rien" et particulièrement adapté pour les installations de serres industrielles et pour les golfs. Le modèle 110-2W-N possède une ouverture manuelle de la vanne.



## hYflow Vanne de réduction de la pression, modèle 120-bZ

Le modèle 120-bZ est une vanne automotrice hydraulique à membrane qui utilise la force hydraulique de la pression dans la conduite pour réduire la pression amont élevée à une pression aval constante quelles que soient les variations du débit et de la pression. Le pilote reçoit la pression aval et contrôle l'ouverture et la fermeture de la vanne en variant en conséquence la pression dans la chambre de contrôle pour maintenir une pression aval constante suivant la consigne du pilote.

La réponse rapide et précise du modèle 120-bZ protège la conduite contre les surpressions pendant le refoulement du réseau particulièrement dangereux pour les tuyaux d'irrigation à parois fines. La conception unique du modèle 120-bZ est la meilleure et la moins chère solution pour les têtes de systèmes d'irrigation où le débit est important et la pression amont peut diminuer fortement.



## hYflow Vanne de réduction à commande électrique, modèle 120-55-bZ

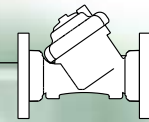
Le modèle 120-55-bZ est une vanne automotrice hydraulique à membrane qui utilise la force hydraulique de la conduite pour réduire la pression amont élevée à une pression aval réduite et constante quelles que soient les variations du débit et de la pression amont. L'électrovanne permet une commande par programmateur électronique.

Les performances de réduction de la pression du modèle 120-55-bZ sont similaires à ces du modèle 120-bZ. La vanne garantit la protection du réseau d'irrigation aussi bien à l'ouverture initiale de la vanne que pendant le processus d'irrigation.

Le modèle 120-55-bZ fonctionne avec différents voltages de l'électrovanne: 24VAC, 24VCC, 9VCC, 12V à impulsion.

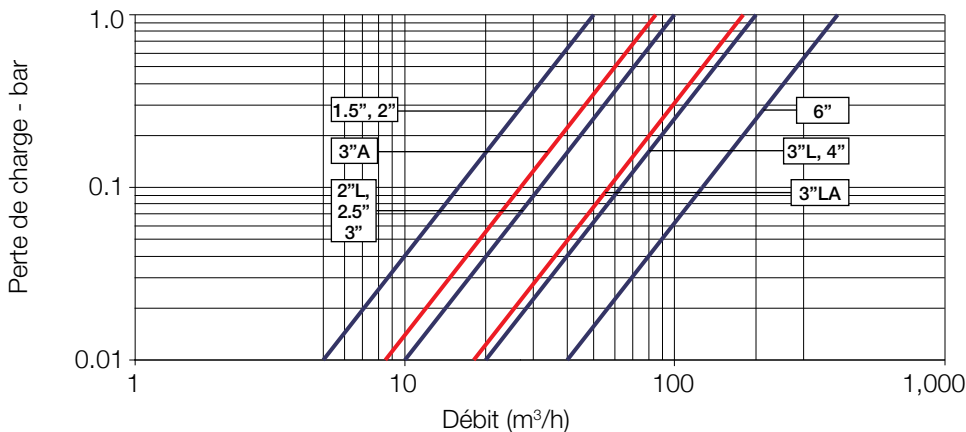
Tous les modèles DN 40, 50, 50L, 65, 80 et 80L sont disponibles avec limiteur de débit. 24VAC, 24VDC or 9VDC, 12VDC-latch.



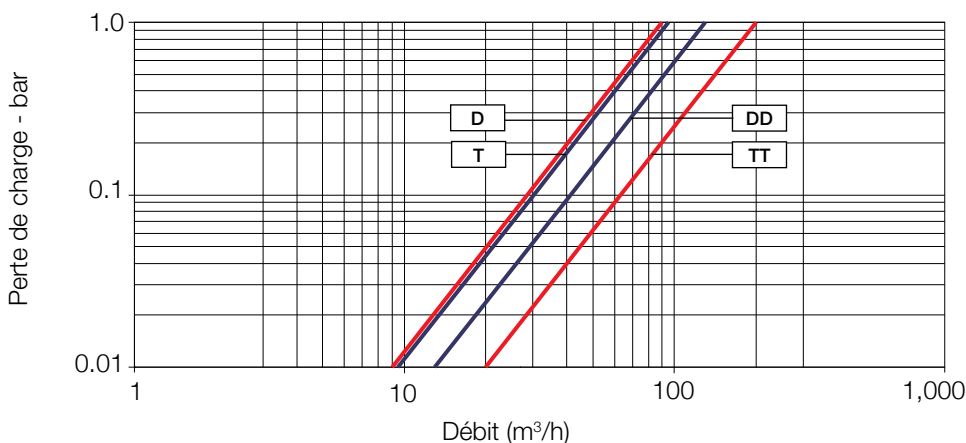


#### Courbes de débit - Métrique

Vannes de contrôle série 100: forme en "Y" et en angle



Vannes de contrôle série 100 3" Forme en T (T) & Dual (DD)



#### Coefficient de débit

DN	40	50	50L	65	80	80	80	80	80	80	80L	80L	100	150
Forme	Y	Y	Y	Y	Y	A	T	TT	D	DD	Y	A	Y	Y
							Une sortie side	Deux sorties	Une sortie side	Deux sorties				
KV	50	50	100	100	100	85	95	130	90	200	200	190	200	400

#### Spécifications techniques

##### Formes et diamètres disponibles:

DN: 40, 50, 50L, 65, 80, 80L, 100 & 150

##### Raccordements disponibles:

Taraudée: Femelle BSP-T/NPT DN: 40, 50, 50L, 80 & 80L

Male BSP-F DN: 50, 65

A brides: DN: 80, 80L, 100 & 150

Plastiques ou métalliques type "Corona" avec trous ovales correspondant aux standards ISO PN 10, ANSI 125, JIS 10K

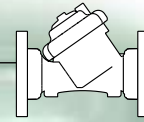
Pression de service maxi: 10 bar

Pression de service: 0.5-10 bar

Température: Eau jusqu'à 80°C

##### Matériaux standard:

- Corps, couvercle et clapet: Nylon renforcé en fibres de verre
- Membrane: NBR (BUNA-N), renforcée en fibres en nylon
- Joints: NBR [Buna-N]
- Ressort: Acier inox
- Boulons du couvercle: Acier inox (DN: 40, 50, 50L, 65 & 80)



## Dimensions & Poids – Métrique

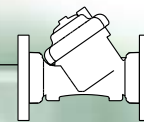
	<b>Nouveau</b>							
DN	40	50	50	50L	65	80		
Forme	Y	Y	Y	Y	Y	Y	Y	Y
Raccordements	Rc 1 1/2 (BSP.T)	G 2 (BSP.F)	Rc 2 (BSP.T)	Rc 2 (BSP.T)	G 2 1/2 (BSP.F)	Rc 2 (BSP.T)	Brides universelles	
	1 1/2" NPT	Male	2" NPT	2" NPT	Male	3" NPT	Métallique	Plastiques
L (mm)	200	200	200	230	230	298	308	308
H (mm)	156	156	156	170	170	180	240	240
h (mm)	40	40	40	40	40	50	100	100
W (mm)	97	97	97	135	135	190	100	100
CCDV (LIT)	0.15	0.15	0.15	0.2	0.2	0.2	0.2	0.2
Poids (Kg)	0.8	0.8	0.8	1.35	1.4	1.6	4.4	2.5

CCDV = Volume de la chambre de contrôle

DN	80 L			100		150	150	
Forme	Y	Y	Y	Y	Y	Y "Boxer"	Y "Boxer"	
Raccordements	Rc 3 (BSP.T)	Brides universelles		Brides universelles		Grooved ends	Brides universelles	
	3" NPT	Métallique	Plastiques	Métallique	Plastiques	150 (Vic)	150 Plastiques	
L (mm)	298	310	310	350	350	480	480	
H (mm)	240	280	280	294	290	195	285	
h (mm)	60	100	100	112	112	100	145	
W (mm)	190	100	100	115	115	385	385	
CCDV (LIT)	0.7	0.7	0.7	0.7	0.7	2x0.7	2x0.7	
Poids (Kg)	3	5.9	4	7.6	4.9	8.8	12.8	

CCDV = Control Chamber Displacement Volume \*Reinforced Plastic Flanges

	<b>Nouveau</b>				<b>Nouveau</b>	
DN	80L	80	80	80	80	80
Forme	Angle	Angle	Angle "Crochet"	T "Crochet"	DUAL "Crochet"	DUAL
Raccordements	Rc 3 (BSP.T)	Rc 3 (BSP.T)	Rc 3 (BSP.T)	Rc 3 (BSP.T)	Rc 3 (BSP.T)	Rc 3 (BSP.T)
	3" NPT	3" NPT	3" NPT	3" NPT	3" NPT	3" NPT
L (mm)	235	187	220	325	400	400
H (mm)	290	235	235	235	270	270
h (mm)	145	117	117	117	115	115
W (mm)	170	135	135	135	135	135
CCDV (LIT)	0.7	0.2	0.2	0.2	2x0.2	2x0.2
Poids (Kg)	2.8	1.6	1.7	2.1	3.2	3.2



## Tête de système d'irrigation - Installation de filtration

Vannes de stabilisation de la pression amont et aval et vannes de décharge rapide



## Tête de système d'irrigation - installation de filtration

Vannes de stabilisation de la pression amont



## Installations secondaires de distribution

Vannes de réduction de la pression avec ouverture par surpressions



## Installations secondaires de distribution

Vanne principale de stabilisation de la pression amont et aval et 4 vannes à commande électriques.



L'Europe • L'Asie • L'Australie • L'Afrique • L'Amérique

## BERMAD dans le monde

Présent sur tous les continents et dans 86 pays du monde, BERMAD est le leader dans le domaine des vannes de contrôle avec un réseau étendu de distributeurs, service après vente et formation du personnel d'entretien. BERMAD est représenté dans le monde entier.

### BERMAD Filiales internationales:

- BERMAD Australie
- BERMAD Brésil
- BERMAD Chili
- BERMAD Chine
- BERMAD Colombie
- BERMAD Italie
- BERMAD Mexique
- BERMAD Pérou
- BERMAD Grande-Bretagne
- BERMAD Etats-Unis



[info@bermad.com](mailto:info@bermad.com) • [www.bermad.com](http://www.bermad.com)

## BERMAD

Solutions pour la régulation de l'eau

**BERMAD**  
Adduction d'eau

**BERMAD**  
Protection incendie

**BERMAD**  
Pétrole

**BERMAD**  
Irrigation

**BERMAD**  
Parcs et jardins



[info@bermad.com](mailto:info@bermad.com) • [www.bermad.com](http://www.bermad.com)

L'information présentée dans ce document n'est pas contractuelle et peut être changée sans préavis. BERMAD n'est responsable des erreurs possibles. Tous droits réservés. © Copyright by BERMAD

PC1AF09