

AZUD HELIX SYSTEM

AZUD HELIX SYSTEM est la gamme de filtres manuels à usage exclusif pour la filtration d'eau d'irrigation, basée dans le minimum entretien et sécurité maximale de filtration. Dispositif AZUD HELIX ralentisseur de la colmatassions. Optimisation du rendement et fréquence minimale des labours d'entretien.



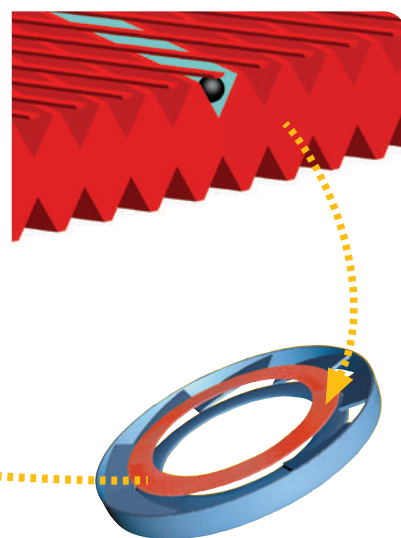
AVANTAGES

✓ **Filtration à disque offre une sécurité maximale.**

Nos études de conception et les matériaux utilisés dans sa fabrication garantissent une longue durée de vie et une grande résistance. Grande surface filtrante. Degrés de filtration 100, 130, 200 et 400 micron.

✓ **Dispositif AZUD HELIX.**

Le système AZUD offre une optimisation des performance et une réduction des fréquences et de l'intensité des opérations d'entretien.

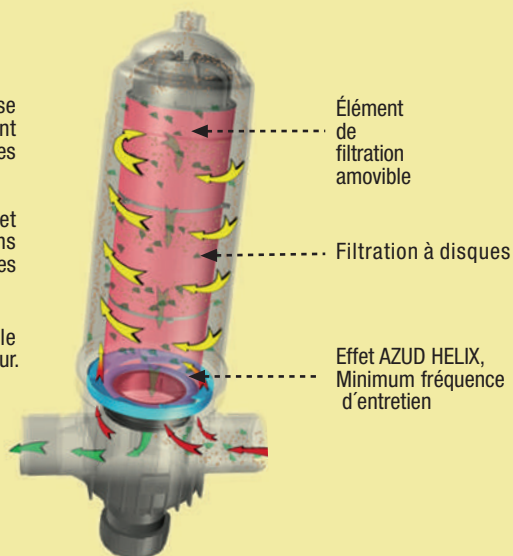


TECHNOLOGIE

L'eau entrant dans le filtre traverse l'hélice provoquant un mouvement hélicoïdal centrifuge, qui éloigne les particules des disques.

Cela se traduit dans fréquences et intensités mineures des opérations d'entretien, ainsi que des économies d'eau.

À travers des disques se réalise le processus de filtration en profondeur.



✓ **Modularité, polyvalence et compatibilité.**

Le système permet de nombreuses possibilités avec un nombre minimum de composants.

✓ **Système exclusif de fermeture**

par vis papillon de l'élément filtrant qui permet une facile décompression de la pile de disque pour leur lavage. En plus d'une utilisation confortable, ce système de fermeture permet d'éviter la perte accidentelle de disques.

✓ **Fabriqué en matériau plastique technique.**

✓ **Entretien faible.**

Sans outillage. Très robuste, avec des pièces mobiles peu sensibles aux efforts en raison du fonctionnement continu.

✓ **Economie d'eau et d'électricité.**

AZUD HELIX SYSTEM

AZUD HELIX SYSTEM 130 micron	DEBIT MAXIMUM	Surface de filtration	
		Disque	
2N	30 m ³ /h	1198 cm ²	186 in ²
	132 gpm		
2S	30 m ³ /h	1699 cm ²	263 in ²
	132 gpm		
3C	50 m ³ /h	1198 cm ²	186 in ²
	220 gpm		
3N	50 m ³ /h	1699 cm ²	263 in ²
	220 gpm		
4N	70 m ³ /h	2396 cm ²	371 in ²
	308 gpm		
4S	100 m ³ /h	3398 cm ²	527 in ²
	440 gpm		
6N	100 m ³ /h	3398 cm ²	527 in ²
	440 gpm		

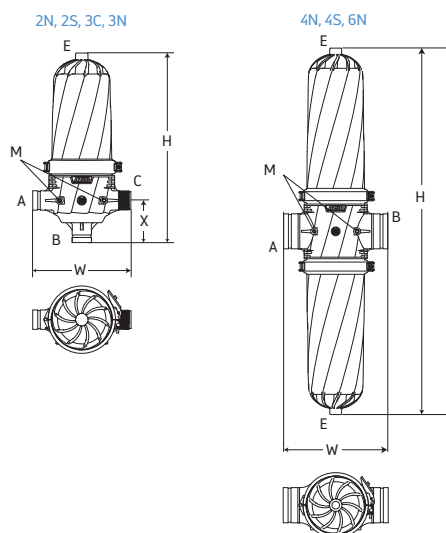
Autres degrés de filtration disponible. Consulter le site www.azud.com

MATÉRIELS DE CONSTRUCTION

Corps du filtre	Polyamide renforcée avec fibre de verre
Élément de filtration	Disques MG polypropylène / Disques WS HDPE
Collier de serrage	Acier inoxydable
Joint d'étanchéité	NBR

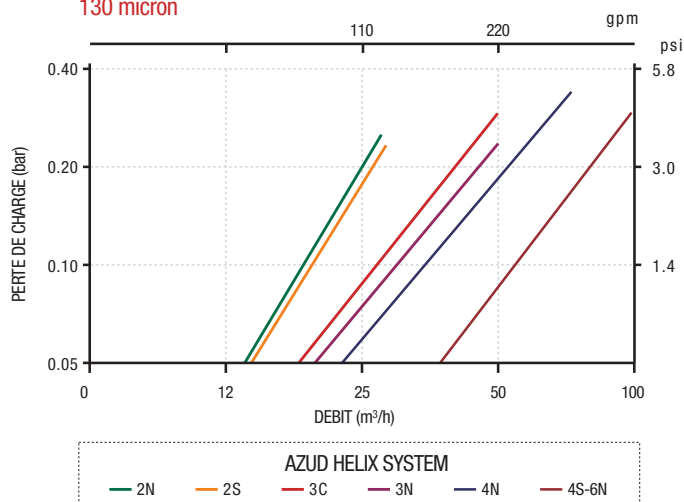
4<pH<11 - Pression maximum 10 bar / 145 psi - Température maximum 60 °C / 140 °F

AZUD HELIX SYSTEM



PERTE DE CHARGE FILTRE AZUD HELIX SYSTEM

130 micron



CONFIGURATION DU FILTRE	Connexion	Modele	Connexion			Dimensions							
			A	B	C	H		W		X			
						mm	in	mm	in	mm	in		
	2"	2NR	BSP	BSP	BSP	595	23.4	310	12.2	133	5.2		
		2NA	NPT	NPT	NPT								
		2NV	RAINURÉE	RAINURÉE	BSP								
	2"Super	2SR	BSP	BSP	BSP	720	28.3	310	12.2	133	5.2		
		2SA	NPT	NPT	NPT								
		2SV	RAINURÉE	RAINURÉE	BSP								
	3"C	3CR	BSP	BSP	BSP	610	24	336	13.2	147	5.8		
		3CA	NPT	NPT	NPT								
		3CV	RAINURÉE	RAINURÉE	BSP								
	3"	3NR	BSP	BSP	BSP	735	28.9	336	13.2	147	5.8		
		3NA	NPT	NPT	NPT								
		3NV	RAINURÉE	RAINURÉE	BSP								
	4"	4NL	RAINURÉE	RAINURÉE	-	950	37.4	341	13.4	-	-		
		4NB	BRIDE	BRIDE	-								
	4"Super	4SL	RAINURÉE	RAINURÉE	-	1200	47.2	341	13.4	-	-		
		4SB	BRIDE	BRIDE	-								
	6"	6NB	BRIDE	BRIDE	-	1200	47.2	531	20.9	-	-		

E 3/4" raccord BSP - M 1/4" raccord BSP